

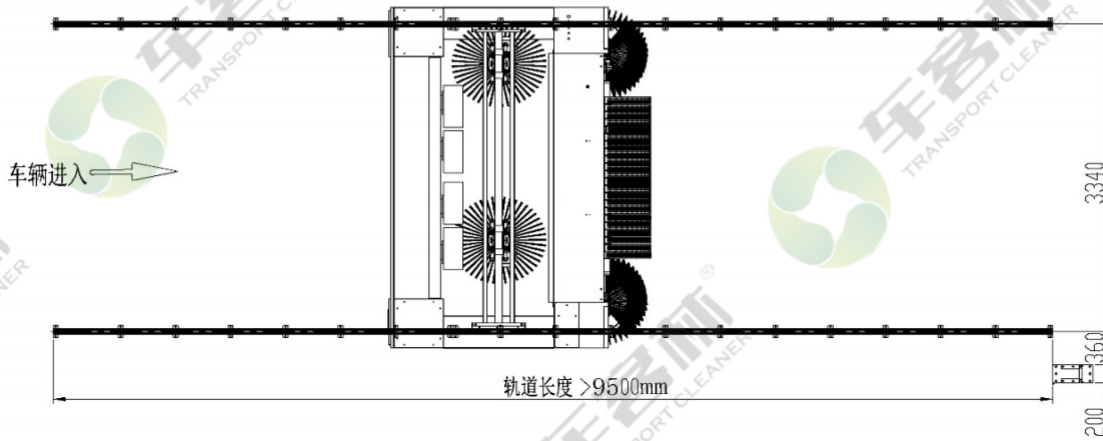
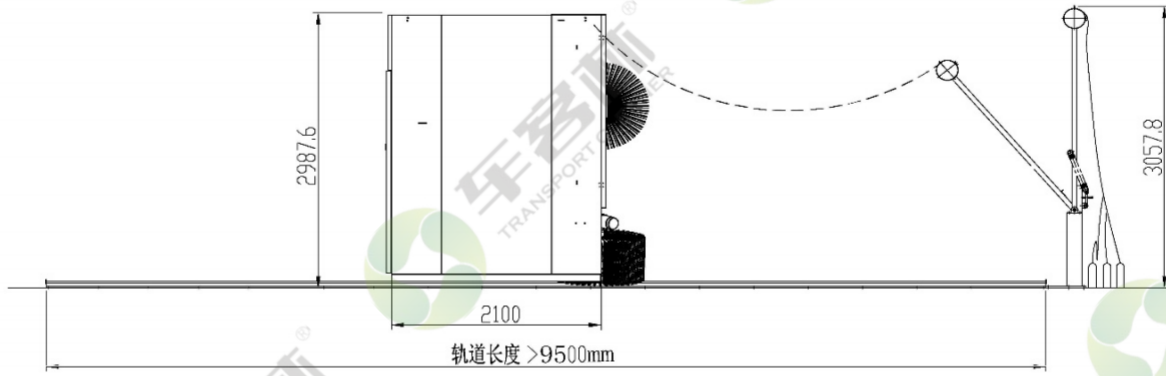
安装项目内容：车客林洗车机CW-580一台，包含轨道，洗车机，水电接入等。



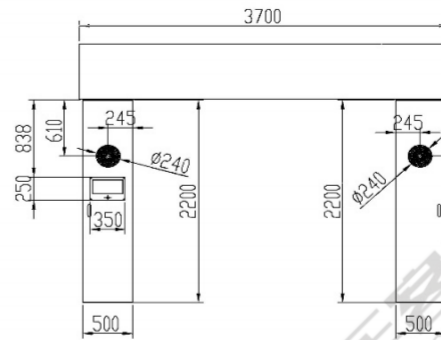
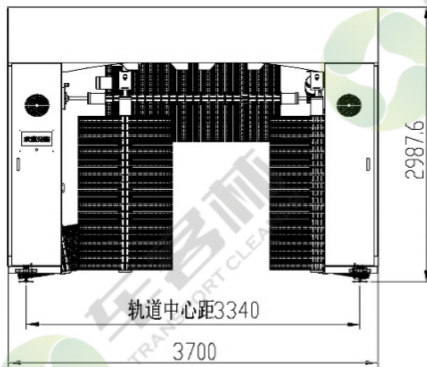
洗车机安装所需工具及耗材

序号	工具名称	备注	数量
1	手电钻	固定螺丝	1台
2	手持切割机	切割，打磨	1台
3	手持电锤	拉爆打孔涉及M6,M12	1台
4	套筒扳手	固定拉爆，涉及M6,M8,M12,M14	1套
5	水平仪	测量地面和轨道高度差	1台
6	常用工具	18寸水管钳，万用表、电笔、10米卷尺，美工刀，螺丝刀，尖嘴钳，老虎钳，剥线钳，压线钳，活动扳手，内六角扳手，呆扳手，榔头、撬棒等	若干
7	耗材	电工胶布，结构胶，燕尾螺丝，切割片，磨光片，钻头	若干
8	辅助工具	1.7米高脚手架一副，吊装用叉车或者吊车	

注意，手持式电动工具必须是符合检测标准的II类以上手持电动工具，并遵循安全操作规程正确使用；另以上工具包括但不限于此。

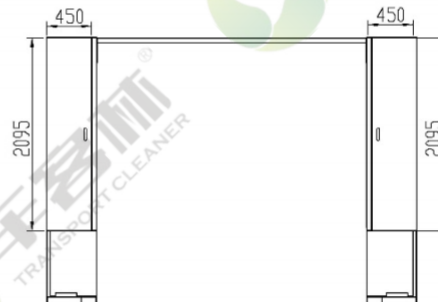
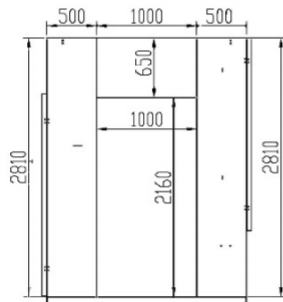



洗车机正面尺寸图



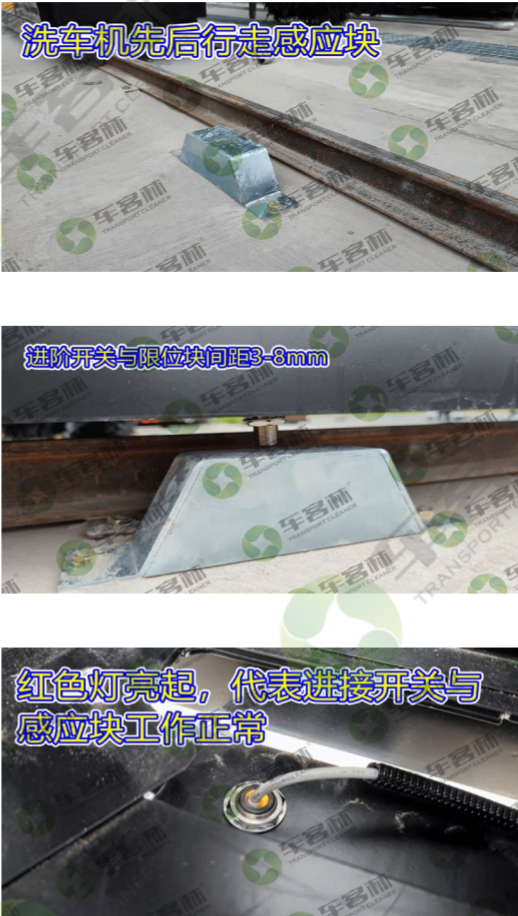
洗车机侧面尺寸图

洗车机背面尺寸图



安装内容	安装步骤	图片说明	注意事项
<p>1、洗车机轨道铺设</p> <p>安装物料：轨道（4米2根，3米4根），轨道水平垫片，配套拉爆。</p>	<p>根据规划图在现场确认设备摆放位置，确认基建的水电是否与规划一致，确认地面平整，如有硬化则还需要确认地面是否已经完全干透，符合安装要求，确认没问题后开始铺设洗车机轨道。洗车机轨道左右两边各分3段来连接，安装前确认洗车机摆放位置，轨道距离地基边缘至少保留20cm以上。</p> <p>洗车机轨道安装需严格保证水平及平行，轨道摆放好位置后，用M12冲击钻头在地面打孔，地面不平整时使用水平垫片调整后，用M12*100的拉爆锁定轨道，锁定轨道时需保证螺栓完全嵌入地面，锁定轨道时使用M17扳手紧固拉爆顶端螺帽，固定轨道前，需要再次确认轨道平行以及中心距。轨道末端限位圆球位置在轨道两端。有条件的情况下，轨道拼接处需要电焊焊接，并且用打磨机将表面打磨处理，保证光滑平整，行走时无异响。</p> <p>左右2条轨道中心距为3340mm，轨道中心距公差±5mm。轨道前后水平公差不得>2cm。</p>	 <p>确认场地水平</p>  <p>用垫片调整轨道水平</p>  <p>拉爆完全砸入地面</p>  <p>间隔2米确定轨道中心距</p>  <p>焊接处磨光处理</p>  <p>焊接轨道连接处</p>	<p>1、打孔时确认地面硬化是否符合要求，如出现地面硬度不符合要求，应及时通知甲方，并暂停作业，直至甲方修复地面硬度后重新施工。2、轨道安装时，应该按照3米+4米+3米的规律安装。3、固定轨道时，每间隔2米，需要检查一次轨道中心距。方法应从左侧轨道顶面外沿测量到右侧轨道顶面内沿。</p>

安装内容	安装步骤	图片说明	注意事项
2、吊装洗车机	<p>吊装洗车机有2种方法：方法1为吊车吊装，需要5吨以上吊车，在洗车机顶部4角有专用吊环，吊环与钢丝绳需可靠固定，保持平衡，吊装时设备下方严禁站人，将洗车机吊装落在已经固定好的轨道上时，需要保证4个行走轮与轨道的配合，行走轮凹槽需完整落在轨道上方（注意区分洗车机进出口方向，有LED提示屏的面为洗车机入口方向）。</p>		<p>1、注意吊装前不得拆除洗车机底部支撑连杆，防止吊装过程洗车机框架变形。注意吊装位置上方有无高压线，谨防触电！！！！</p>
安装物料：洗车机主体	<p>方法2为叉车卸货，需要4吨以上叉车，叉车升降高度为不小于4.5米，并且叉齿加长至2米，将叉车插入专用卸货工装正中间位置，并且保证叉齿深度伸出工装后方30cm以上，叉车过程需保持洗车机平衡，将洗车机放置在轨道上，行走轮凹槽需完整落在轨道上方（注意区分洗车机进出口方向，有LED提示屏的面为洗车机入口方向）。</p>	   <p>轮子凹槽落在轨道上</p>	<p>1、注意洗车机落在轨道上前不得拆除洗车机底部支撑连杆，防止卸货过程洗车机框架变形。注意卸货位置上方有无高压线，谨防触电！！！！</p>

安装内容	安装步骤	图片说明	注意事项
<p>3、安装车辆停车限位和洗车机前后感应块。</p> <p>安装物料：车辆停车限位杆4根，2根有导向弯头，2根直杆。</p>	<p>安装停车限位左右各一根，带有导向弯头为入口，弯头向外。安装时与轨道平行，导向弯头距离入口处轨道向内1600mm，内宽2060mm，使用M12*100的拉爆固定限位管底座。</p>		<p>1、现场如果需要铺设格栅，可以先铺设格栅再安装限位。</p>
<p>4、安装洗车机前后走形感应铁块</p> <p>安装物料：前后走形感应铁块2个</p>	<p>安装人员正面对洗车机出口方向的左侧轨道外侧安装洗车机行走前后感应块，感应块底座与轨道平行，入口处感应块离轨道入口处末端外到外1000mm，出口端（洗车机原点位置）感应块离轨道出口末端850mm。感应块与轨道底面的间距内到内75mm。</p>		<p>1、洗车机通电调试前，务必先调整洗车机前后走形感应块与近接开关的位置，保证设备到达极限位能正常停机。</p>

安装内容	安装步骤	图片说明	注意事项
<p>5、安装摆臂以及布设主电缆线和水管、气管</p> <p>安装物料：洗车机摆臂、配套拉爆螺栓、已穿入PVC暗扣绝缘套的主电源线，信号线、清水管、气管（以上简称能量带）</p>	<p>安装摆臂底座，安装在洗车机出口处与设备房同侧，摆臂底座与轨道水平间距40cm，需与轨道保持平行，摆臂底座与出口端轨道的尽头平齐，用M12拉爆固定。</p> <p>将2个UCP205轴承套入摆臂下部连接轴后，将轴承与摆臂底座锁定，最后拧紧轴承上的顶丝。</p> <p>将能量带理顺无打结后穿入摆臂管线架，能量带保护套在摆臂底部留出50cm，摆臂顶部用3/4重型管夹将进水管固定好，</p> <p>用锁扣穿入弹簧两端，将摆臂与摆臂底座连接。</p>	<p>安装摆臂底座</p>  <p>摆臂底部2端装入UCP205轴承</p>  <p>将摆臂与底座锁定</p>  <p>拧紧轴承上的顶丝</p>  <p>将整理好的能量带穿入摆臂中</p>  <p>摆臂顶部用管夹固定进水管</p> 	<p>1、拧紧顶丝前，请确认摆臂与摆臂底座需保证垂直</p>

安装内容	安装步骤	图片说明	注意事项
	<p>将洗车机主电源线布设到设备房的配电箱内，将清水管布设到水箱出水口，将气管布设到设备房内空压机气管接口处，如有污水处理系统，将刷洗用进水管布设到污水循环设备的出水口，待接入。需要做到横平竖直。</p> <p>能量带另一端接入洗车机顶部能量带连接板，用3/4重型管夹固定进水管。</p> <p>机器出线端与摆臂间能量带下垂部分与地面距离至少15cm，机器出线端与摆臂间用钢丝绳连接，长度比能量带短30cm，中间等距离安装至少3个卡箍，防止钢丝绳与能量带缠绕到异物。</p> <p>摆臂底部的出线必须保证50cm后才能出现转角，摆臂下端出线至少保证15cm用橡胶绝缘垫包裹，不需要套管。</p>	 <p>摆臂端弹簧安装方式</p>  <p>底座端安装弹簧位置</p>  <p>洗车机顶部进水管固定</p>  <p>接入进水管</p>  <p>距离地面 > 15cm</p>  <p>底部保留50cm后才能拐弯</p>	

安装内容	安装步骤	图片说明	注意事项
<p>6、设备房配电柜接入</p> <p>安装物料：配电柜，洗车机用空开不小于63D，空压机，储气罐容积不小于50L，清水泵，入口车辆感应光电</p>	<p>将洗车机主电缆3火1零1地，按照规划好的相序接入设备房配电柜洗车机主电源空开下端，接好后，上电确认接入电源相序无误。（通电后需先检查相序保护器，亮绿灯则相序正确，亮红灯则相序错误，需要换相序。）</p> <p>从设备房配电柜上标有空压机的电源空开下端接出一根3芯线到空压机接线盒内，并确认空压机电机线序，（电机外壳上有转向箭头）电源线需要套管，并做到横平竖直。</p> <p>将能量带中的4芯线接入清水泵的接线盒中，并确认水泵的相序（清水泵风机罩壳顶部有转向指示），注意接地线必须接入，电源线需要套管，并做到横平竖直。</p> <p>将能量带中的一根三芯线穿入土建预埋的线管中，具体接到入口左侧还是右侧，需要看现场阳光照射的方向，布放到洗车机轨道入口处，接入车辆入口引导光电，用拉爆固定入口光电安装支架，支架法兰盘与轨道水平间距40cm，特别注意，漫反射光电发射面不能让阳光直射到。</p>		<p>注意配电柜需要做2次接地，接地端子排上的接地线不得重复接在同一个端子上。配电箱所有端子需要检查紧固一边，配电箱底部用防火泥堵住。</p> <p>2、清水泵工作时需要散热，严禁有任何影响散热的行为。</p>

安装内容	安装步骤	图片说明	注意事项
<p>7、设备房水路连接</p> <p>安装物料：清水箱，预装不锈钢浮球开关在清水箱内，连接自来水进水管，前段需安装球阀，循环水箱（如有污水循环处理系统，需要单独接入水管至刷洗用）</p>	<p>将清水泵进水管与清水箱底部连接，直径38的钢丝软管两端用不锈钢卡箍与水箱，水泵上的宝塔接头锁定。将能量带中清水管（高压软管）与清水泵出水口连接。水泵底部为进水口（连接清水箱），顶部为出水口（给设备供水）。</p> <p>如有污水循环处理设备，刷洗用水单独接入一台水泵，接入方式同上，能量带中会另外增加一根高压软管，末端会有标记。</p> <p>清水桶一般建议客户用不锈钢浮球开关控制补水。</p>		<p>1、如有污水循环处理设备，刷洗用水单独接入一台水泵，接入方式同上，能量带中会另外增加一根高压软管，末端会有标记。</p>

安装内容	安装步骤	图片说明	注意事项
<p>8、洗车机水、电、气、外设信号接入</p>	<p>将机器顶部能量带的高压软管接头与进水管接头连接并紧固。</p> <p>将机器顶部能量带的气管通过顶部穿线口接入到水气盘内气管快插口</p> <p>将机器顶部能量带中的主电缆、清水泵电源线（循环水泵）、入口光电信号线，通过洗车机顶部穿线孔接入洗车机电柜，并将主电缆接入电盘4P开关上端，通电后需先检查相序保护器，亮绿灯则相序正确，亮红灯则相序错误，需要换相序。</p> <p>将清水泵电源线接入端子排中U1, V1, W1(火线)，接地线接到PE端子下端。</p> <p>如有污水泵，对应接入U11, V11, W11(火线)，接地线接到PE端子下端。</p> <p>入口光电信号线蓝色线接入端子排上的N24, 棕色线接入P24, 黄绿色线接入X40下端。</p>	 <p>接入进水管</p>  <p>进气管接入水气盘右上方接口</p>  <p>洗车机电源接入</p>  <p>清水泵接入洗车机U1, V1, W1</p>  <p>入口光电接入洗车机电柜</p>	

安装内容	安装步骤	图片说明	注意事项
<p>9、轨道防风挂钩的安装</p> <p>安装物料：防风挂钩8片，10*35螺栓16根</p>	<p>将防风挂钩安装在洗车机下端，前后左右各一套，安装效果如图。安装后确认洗车机前后走形过程中，不会与轨道发生摩擦。</p>	 <p>安装轨道防风挂钩</p>	
<p>10、安装防撞保护</p> <p>安装物料：防撞保护一对2根</p>	<p>用M5螺栓将上部固定板及下部固定板锁定在门板上，并连接防撞杆，将左右2个防撞保护上的行程开关信号线并引入到洗车机电柜后，一同并入X36，N24端子下端。</p>	 <p>防撞保护位置</p>  <p>防撞杆联动机构</p>	
<p>11、空压机自动排水阀的安装</p>	<p>将空压机储气罐下部的排水阀堵头拆除，接入1/4快接，将自动排水阀接入1/2快接，两个快接用气管连接，将接好的自动排水阀固定在空压机上，并将自动排水阀的频率调至最低（通过螺栓调节）</p>		<p>自动排水阀的安装需要注意进气口和排气口，接反不会排气</p>

12、设备调试洗车前确认检查项	1、确认设备房配电箱所有空开均在合位，且下端有电。	调试水路时，应先打开触摸屏上顶刷水、立刷水，裙刷水按钮，再按下水泵按钮，防止电磁阀憋水。
	2、确认洗车机电控柜所有空开均在合位，且下端有电。	
	3、确认空压机上电后工作，且输出气压0.6MPa，洗车机水气盘上压力表显示气压0.4MPa。	
	4、确定清水箱自来水补水正常，接水口、水箱无漏水。	
	5、确认清水泵能正常工作，能正常出水，水泵内无空气	
	6、确认泡沫计量泵工作正常，泡沫喷洒正常	
	7、确认水蜡计量泵工作正常，水蜡喷洒正常	
	8、确认顶刷升降正常，旋转动作正常	
	9、确认大立刷左右开合正常，正转，反转动作正常	
	10、确认裙刷开合正常，旋转正常。	
	11、确认风机叶轮转向正常，风机工作正常。	
	12、确认立刷水，顶刷水，裙刷水工作正常，且洗车机管路无漏水	
	13、确认洗车机前后走行动作正常，前进后退至感应铁块是否能正常停机	